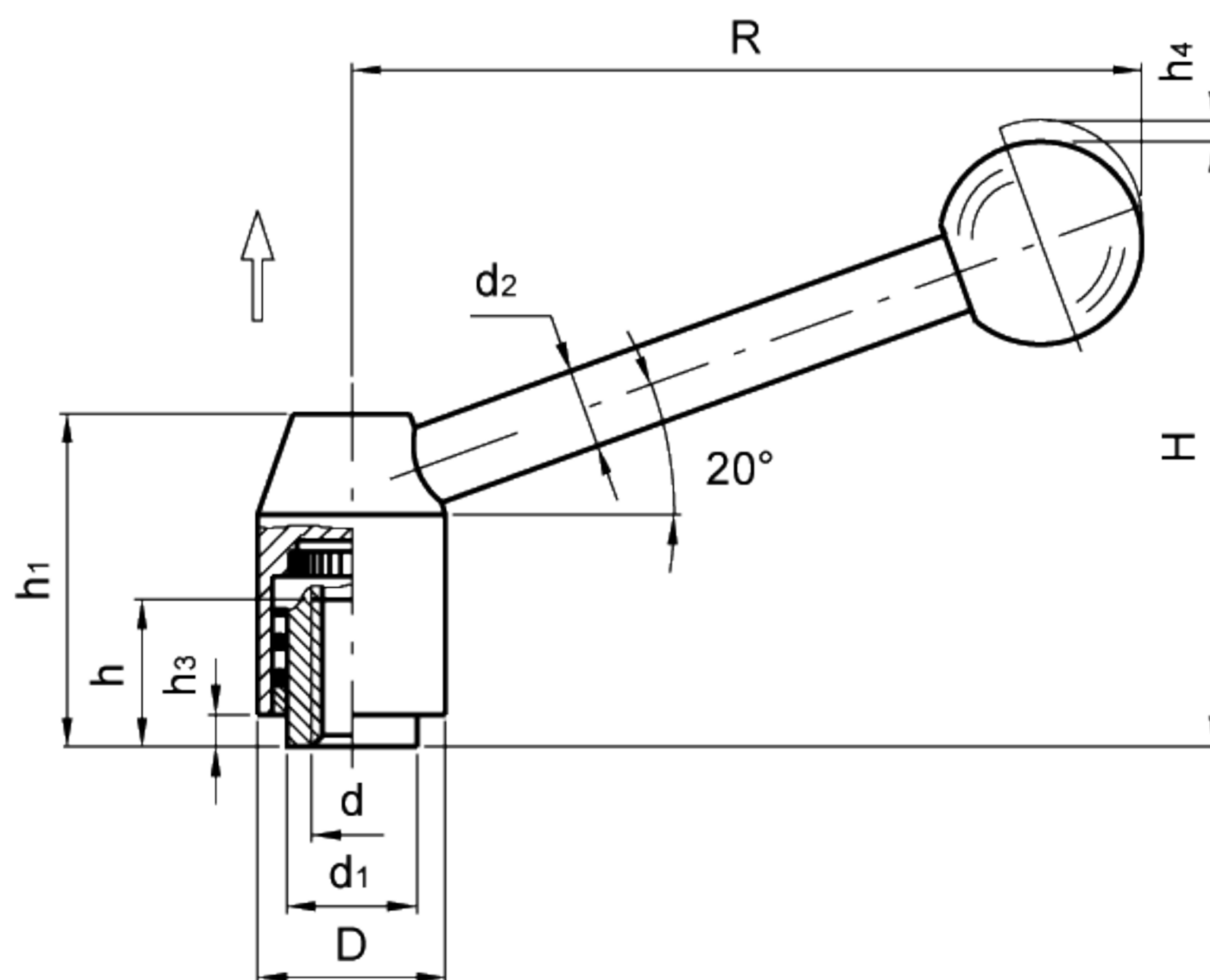


可调节手柄

- 亚光喷砂AISI303不锈钢本体。
- 亚光喷砂AISI303不锈钢20°角倾斜手柄臂(E型), DIN319黑色酚醛基(PF)热固性塑料球状捏手。
- AISI303不锈钢带螺纹衬套。
- 经过处理的钢质弹簧。

GN212.5可调节张力手柄, 可应用于空间受到限制的位置, 或者要求手柄在特殊位置的场合。带螺纹衬套, 通过锯齿形切口连接到手柄, 并且可以很方便地脱开。通过拉动手柄, 其内部机构将锯齿形切口脱开, 使得手柄旋转到最理想的夹紧位置。通过松开手柄, 此机构重新自动啮合锯齿形切口。

用AISI303不锈钢加工的金属部件, 使得此手柄适合于医疗器械, 食品和制药工业设备, 以及其它因卫生、气候和环境因素或者法律强制要求, 须使用耐腐蚀材料的场合。



标准件 型号	主尺寸								安装孔		重量 g
	D	R	H	h1	h3	h4	d1	d2	d 6H	h	
GN 212.5-21-M6-E GN 212.5-21-M8-E	21	75	59	33.5	1	4	13.5	8	M6 M8	11	97 95
GN 212.5-24-M8-E GN 212.5-24-M10-E	24	101	75	40	2.5	4.5	16	10	M8 M10	14	159 155
GN 212.5-28-M10-E GN 212.5-28-M12-E	28	116	88	48.5	4.5	4.5	19	12	M10 M12	17	261 259